

PUSH BUTTON SISTEM KEAMANAN PINTU RUMAH MENGUNAKAN RASPBERRY PI BERBASIS IOT

¹Ilham Tejana Putra, ²Wahyu Kusuma Raharja, ³Mochamad Karjadi

^{1,2}Jurusan Teknik Elektro, Fakultas Teknologi Industri Universitas Gunadarma, ³Jurusan
Teknik Industri, Fakultas Teknologi Industri Universitas Gunadarma
Jl. Margonda Raya No. 100, Depok 16424, Jawa Barat

¹llhamtejanap20@student.gunadarma.ac.id, ²wahyukr@staff.gunadarma.ac.id,
³mkaryadi@staff.gunadarma.ac.id

Abstrak

Pemanfaatan sensor semakin meluas pada berbagai bidang termasuk keamanan. Salah satu permasalahan keamanan dalam kehidupan sehari-hari adalah keamanan pintu rumah. Selama ini sistem keamanan pintu rumah masih menggunakan kunci biasa yang dapat dengan mudah dibobol sehingga diperlukan sistem keamanan tambahan. Pada penelitian ini dibuat suatu alat guna memudahkan dalam memantau dan menjaga keamanan pintu rumah dengan menggunakan sistem keamanan berbasis IOT. Penelitian ini berhasil membuat push button sitem keamanan pintu rumah menggunakan Raspberry Pi berbasis IoT dengan sensor RFID dan kamera. Raspberry Pi sebagai pengontrol utama keseluruhan alat dan sebagai penghubung antara alat dengan web database. Setelah itu, relay dan solenoid loockdoor sebagai output mengunci pintu dan LCD 16x2 sebagai penampil tulisan informasi. Pada sensor RFID mendeteksi adanya kartu yang di tap dan kamera mengambil gambar, lalu Raspberry Pi memproses sinyal tersebut untuk mengirimkan data ke web database dan membuka kunci solenoid lockdoor, dan LCD menampilkan teks. Apabila sensor RFID tidak mendeteksi adanya kartu yang di tap, kamera tidak akan mengambil gambar dan solenoid tidak akan membuka kunci, dan LCD menampilkan teks. Alat ini bisa dipantau melalui handphone, laptop ataupun personal komputer dengan membuka solenoid. Alat ini juga mencatatkan data secara real time di solenoid.

Kata Kunci: LCD, Raspberry Pi, RFID, solenoid lockdoor

Abstract

One of the security problems in daily life is the security of the door of the house. The door security system of the house is still using ordinary keys that can be easily broken into, so an additional security system is needed. In this study a tool was created to make it easier to monitor and maintain the security of home doors by using an IOT-based security system. This research succeeded in creating a prototype system for home door security using Raspberry Pi based on IoT with RFID sensor and camera. Raspberry Pi as the main controller of the whole tool and as a liaison between the tool with a web database. After that, the relay and the loockdoor solenoid as the output lock the door and the 16x2 LCD as the information writing viewer. The RFID sensor detects the card being taped and the camera takes a picture, then the Raspberry Pi processes the signal to send data to the web database and unlock the solenoid lockdoor, and the LCD displays the text. If the RFID sensor does not detect the card being tapped, the camera will not take a picture and the solenoid will not unlock, and the LCD displays text. This tool can be monitored via mobile, laptop or personal computer by opening the solenoid. This tool also records data in real time on the solenoid.

Keywords: LCD, Raspberry Pi, RFID, solenoid lockdoor

PENDAHULUAN

Perkembangan teknologi di bidang elektronika dari waktu ke waktu berkembang dengan sangat. Hal ini didukung oleh munculnya inovasi baru dari penelitian terutama perangkat elektronik yang semakin canggih dengan ukuran yang semakin kecil seperti mikrokontroler. Salah satu mikro-kontroler yang banyak dipakai adalah Arduino. Pemanfaatan Arduino ini mencakup berbagai bidang salah satunya adalah bidang keamanan.

Keamanan rumah yang baik merupakan impian bagi setiap orang. Pintu rumah merupakan salah satu komponen yang signifikan mempengaruhi keamanan rumah. Saat ini secara umum setiap rumah tinggal masih menggunakan kunci biasa bagi pintu rumah. Pintu rumah dengan pengamanan kunci biasa tersebut masih kurang aman. Pada pintu dengan pengamanan kunci biasa ini lebih mudah dibobol oleh para pencuri. Resiko ini juga terjadi bagi rumah-rumah dalam komplek karena pihak keamanan rumah tidak 24 jam selalu ada di dekat rumah. Oleh karena itu diperlukan sistem keamanan rumah yang dapat dipantau dari jarak jauh menggunakan alat yang sudah berbasis *Internet of Things*.

Penelitian pada bidang keamanan terkait peralatan penunjang keamanan berbasis teknologi telah banyak berkembang. Salah satunya adalah pengamanan pintu rumah berbasis arduino yang dihubungkan dengan aplikasi Android pada *smartphone*.

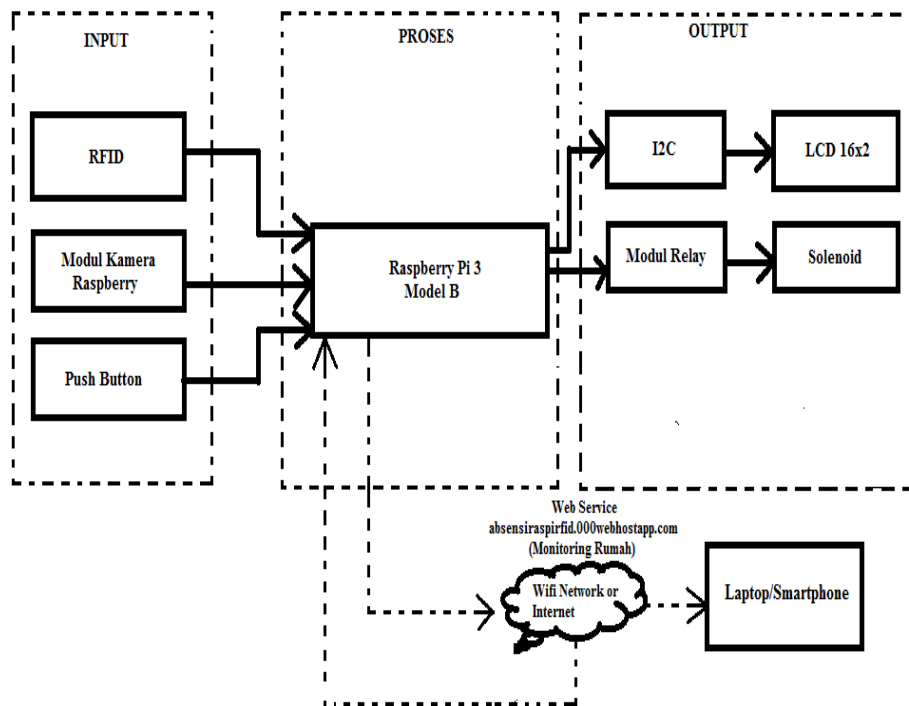
Perangkat dari pengamanan pintu rumah ini terdiri dari aplikasi Android yang terpasang pada *smartphone*, modul *bluetooth*, dan Arduino. Aplikasi Android yang terinstal pada *smartphone* sebagai media pengendali, modul *bluetooth* sebagai media penghubung dan Arduino Uno sebagai pusat pengendali dan pengolahan data yang akan memberikan perintah kepada *solenoid* untuk membuka dan menutup kunci pintu. Kelemahan dari alat tersebut adalah kontrol via *bluetooth* dari aplikasi android yang dapat dibobol orang lain selama memiliki aplikasi tersebut [1].

Prototipe sistem keamanan pintu juga dikembangkan untuk keamanan ruang dosen. Prototipe tersebut menggunakan sensor *fingerprint* untuk *scan* data sidik jari dosen yang akan diteruskan ke rangkaian kontrol dengan Arduino Mega sebagai mikrokontrolernya. Alat tersebut dirancang dengan identifikasi unik untuk pengguna [2]. Penelitian lain terkait keamanan pintu juga dibuat berdasarkan aplikasi pengenalan wajah untuk membuka kunci pintu. Pada alat tersebut digunakan C# pada perangkat komputer dan Arduino Uno sebagai penggerak kunci pintu [3]. Sistem keamanan buka pintu juga telah berhasil dibuat menggunakan RFID dan mikrokontroler ATMEGA 8535 yang dilengkapi dengan sensor *Passive Infrared* (PIR). Jika pintu dibuka dengan paksa maka sistem akan mengirimkan pesan ke ponsel pemilik. Sensor PIR digunakan untuk membuka pintu dari arah dalam, sedangkan dari arah luar menggunakan RFID [4].

Berdasarkan latar belakang tersebut, maka pada penelitian ini di buat sebuah prototipe sistem keamanan pintu rumah menggunakan Raspberry Pi berbasis IoT. Raspberry Pi adalah modul mikro komputer yang mempunyai *input output digital port* seperti pada *board microcontroller* [5].

METODE PENELITIAN

Blok diagram pada *push button* sistem keamanan pintu rumah menggunakan Raspberry Pi Berbasis IoT terdiri dari blok *input* , blok proses, dan blok *output* .

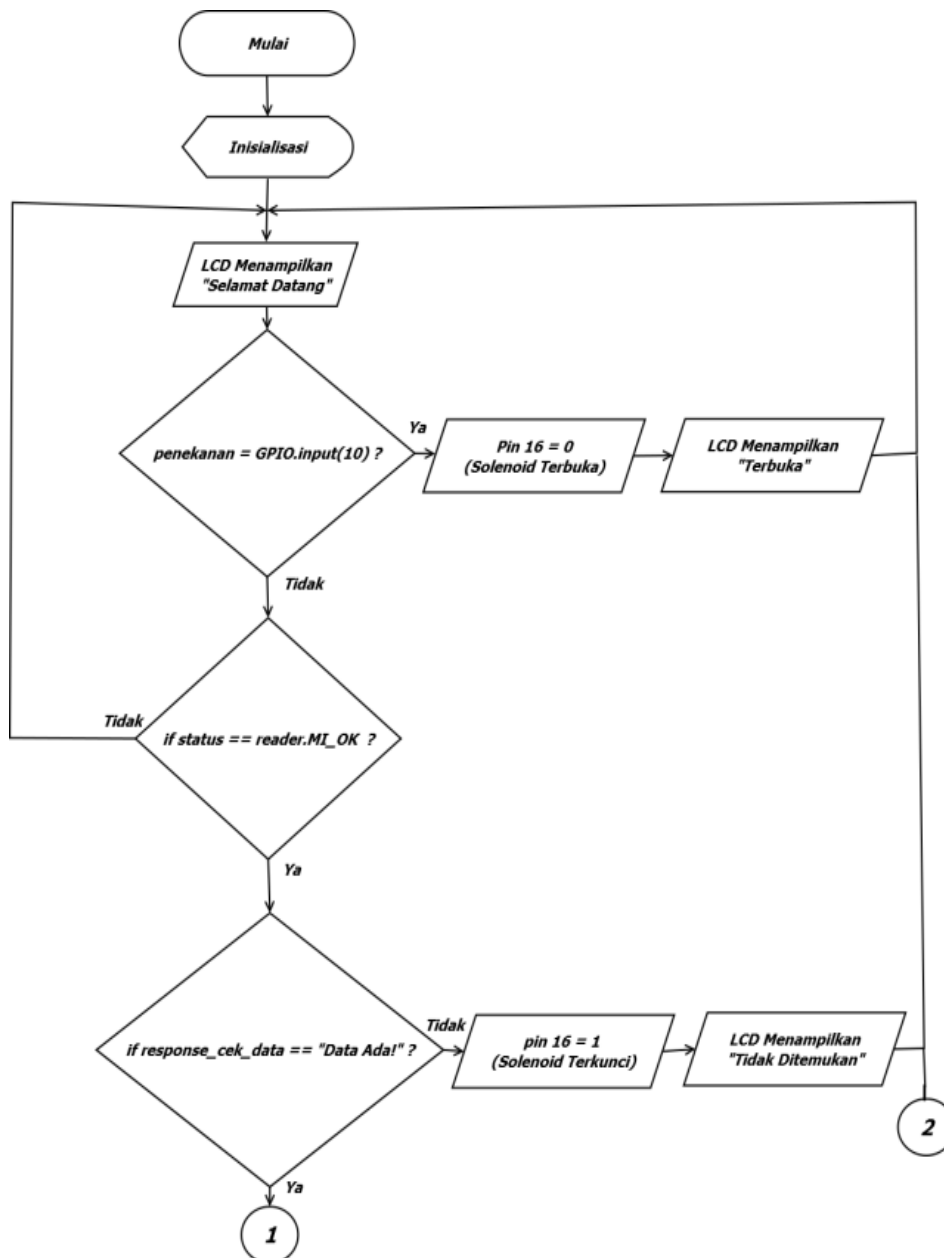


Gambar 1. Blok Diagram

Pada Gambar 1 ditunjukkan blok diagram dari alat sistem keamanan pintu rumah menggunakan Raspberry Pi berbasis IoT yang terdiri dari blok *input* , blok proses, dan blok *output* . Blok *input* terdiri dari modul kamera Raspberry Pi, *push button*, dan RFID. Blok *input* berfungsi sebagai penentu terbuka atau tertutupnya *solenoid lockdoor*. Blok proses terdiri dari Raspberry Pi sebagai pengontrol. Blok proses berfungsi untuk memproses program yang sudah dibuat dan diunggah ke

Raspberry Pi tersebut. Blok *output* terdiri dari LCD yang terhubung dengan I2C, modul relay, *solenoid lockdoor* dan *solenoid*. LCD sebagai penampil karakter yang sudah di program dan relay sebagai saklar otomatis untuk menggerakkan *solenoid lockdoor*. *Solenoid* berfungsi sebagai media untuk memantau alat.

Diagram alur pada Gambar 2 menunjukkan algoritma program dari *push button* sistem keamanan pintu rumah menggunakan Raspberry Pi berbasis IoT.



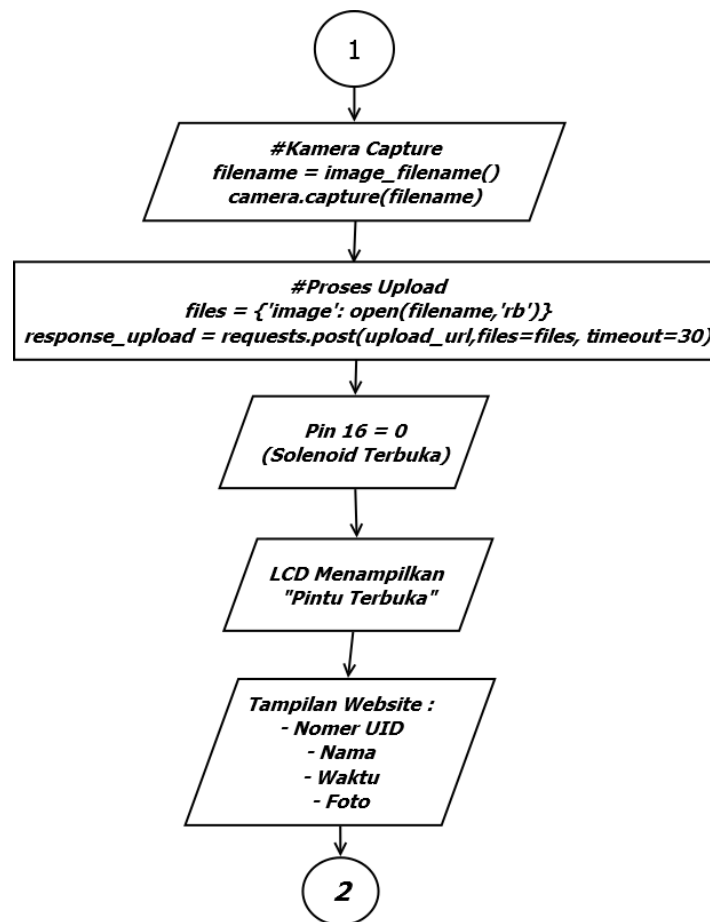
Gambar 2. Flowchart Push Button Sistem Keamanan Pintu Rumah Menggunakan Raspberry Pi Berbasis IoT

Pada Gambar 2 dijelaskan proses program alat bekerja. Inisialisasi merupakan proses penggunaan *library* dan pemberian nilai awal, deklarasi pin pin, dan variabel-variabel beserta tipe datanya. LCD mulai menampilkan tulisan “Selamat Datang” kemudian terdapat kondisi penekanan *push button* atau tidak. Jika

terdapat penekanan maka *solenoid* terbuka dan LCD menampilkan “Terbuka” dan kembali lagi ke kondisi awal. Jika penekanan *push button* tidak dilakukan maka berlanjut pada kondisi berikutnya yaitu kondisi pendeteksian kartu RFID terhadap RFID *reader*. Jika RFID *reader* tidak mendeteksi adanya kartu RFID

yang di-*tap* maka kembali ke awal. Pada saat RFID *reader* mendeteksi adanya kartu RFID yang di-*tap* maka akan menuju pada kondisi berikutnya yaitu mengecek nomer UID pada kartu RFID yang di-*tap* terdaftar atau tidak.

Jika nomor tidak terdaftar maka *solenoid* tetap terkunci dan LCD menampilkan “Tidak Ditemukan”. Jika nomer UID pada kartu terdaftar maka proses akan berlanjut seperti yang ditunjukkan pada Gambar 3.

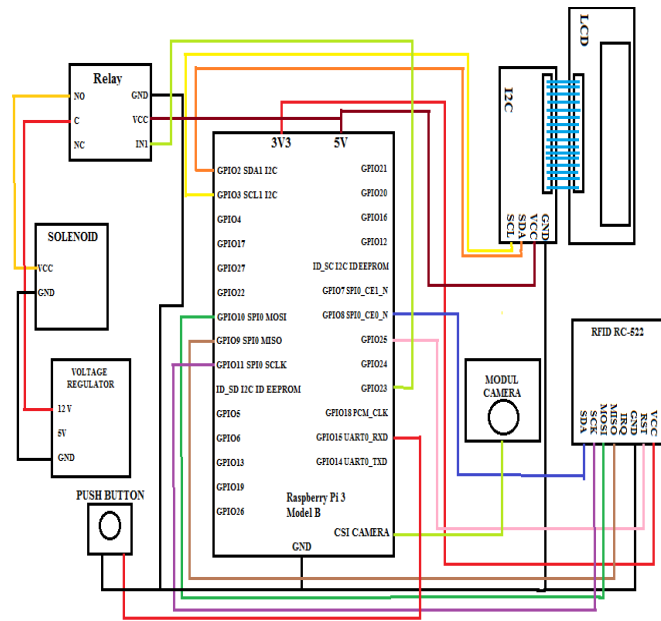


Gambar 3. *Flowchart Push Button* Sistem Keamanan Pintu Rumah Menggunakan Raspberry Pi Berbasis IoT

Pada Gambar 3 ditunjukkan proses lanjutan dari *flowchart* sebelumnya. Jika nomer UID terdaftar maka kamera meng-*capture* lalu nomer UID dan hasil *capture* kamera akan di *upload* ke *solenoid* dengan alamat yang sudah ditentukan yaitu http://absensiraspirfid.000webhostapp.com/api/post_absen.php. Pada saat proses *upload*

berhasil maka LCD menampilkan “Pintu Terbuka” dan *solenoid* terbuka. Pada *solenoid* juga dapat dilihat siapa saja yang mengakses pintu rumah.

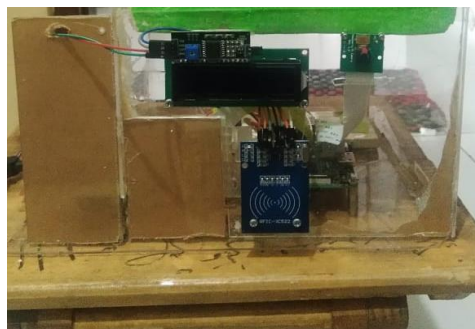
Cara kerja pada rangkaian dari *push button* sistem keamanan pintu rumah menggunakan Raspberry Pi berbasis IoT secara detail akan dijelaskan pada Gambar 4.



Gambar 4. Rangkaian *Push Button* Sistem Keamanan Pintu Rumah Menggunakan Raspberry Pi Berbasis IoT

Berdasarkan pada Gambar 4, RFID reader pada blok *input* akan menunggu hingga terdapat kartu RFID yang di-*tap*. Saat kartu RFID yang di-*tap* sesuai atau benar dengan yang diinginkan yang dimasukkan ke dalam program maka kamera akan aktif dengan meng-*capture* objek muka pengguna kartu RFID tersebut. Pada blok proses Raspberry Pi 3 model B akan menerima sinyal dari kartu RFID yang di-*tap*. Tegangan dari RFID reader akan masuk

ke pin yang ada pada Raspberry Pi 3 model B yang akan mengubah tegangan analog yang masuk menjadi digital. Selain itu, Raspberry Pi 3 model B menerima data berupa hasil *capture* kamera dan nomer kode UID dari kartu RFID. *Single board computer* Raspberry Pi 3 model B akan memproses data masukan sesuai program yang telah diunduh sebelumnya. Hasil dari proses tersebut akan dikirim ke *solenoid* dan ke *output* LCD dan *solenoid*.



Gambar 5. Bentuk Fisik *Push button* Sistem Keamanan Pintu Rumah Menggunakan Raspberry Pi Berbasis IoT

Pada Gambar 5 ditunjukkan bentuk fisik dari sistem keamanan pintu rumah menggunakan Raspberry Pi berbasis IoT. Proses kerja alat ini diawali dengan LCD akan aktif dan menampilkan karakter pembuka. Setelah itu, RFID siap menerima masukan dari kartu *tag*. Pada awalnya kartu *tag* RFID di tempelkan terhadap RFID *reader*. Selanjutnya RFID akan mengirimkan sinyal ke Raspberry Pi untuk mencocokkan dengan *database*. Apabila kartu *tag* RFID terdaftar maka modul kamera akan mengambil gambar objek yang ada didepannya. Setelah modul kamera mengambil gambar maka raspberry akan mengunggah data kartu RFID dan gambar yang telah diambil oleh kamera ke web *database*. Jika proses berhasil maka Raspberry akan memerintahkan relay untuk aktif dan *solenoid lockdoor* akan membuka

kunci. Setelah itu *solenoid lockdoor* akan kembali pada posisi awal. LCD menampilkan nomer UID RFID dan nama pemilik kartu.

HASIL DAN PEMBAHASAN

Pengujian keterbacaan RFID dilakukan dengan pengukuran jarak terjauh RFID *tag* dapat terbaca oleh RFID *reader*, dan mengetahui apa saja yang dapat menghalangi RFID *reader* untuk membaca *tag* RFID. Pengujian ini dilakukan dengan cara mendekatkan RFID *tag* perlahan-lahan ke RFID *reader* dimulai dari jarak 5 cm. Pada saat RFID *tag* mulai terbaca, maka angka tersebut diambil sebagai sampel. Pengujian dilakukan dengan alat bantu penggaris sederhana dengan ketelitian 1 mm. Hasil pengujian ditunjukkan pada Tabel 1.

Tabel 1. Jarak Baca Modul RFID-RC522

No.	Jarak (cm)	Keterangan
1.	1	Terbaca
2.	2	Terbaca
3.	2,5	Terbaca
4.	3	Tidak Terbaca
5.	4	Tidak Terbaca
6.	5	Tidak Terbaca

Berdasarkan Tabel 1 dapat diketahui bahwa pada alat ini jarak terjauh pembacaan

tag RFID adalah sebesar 2,5cm tanpa adanya media penghalang.

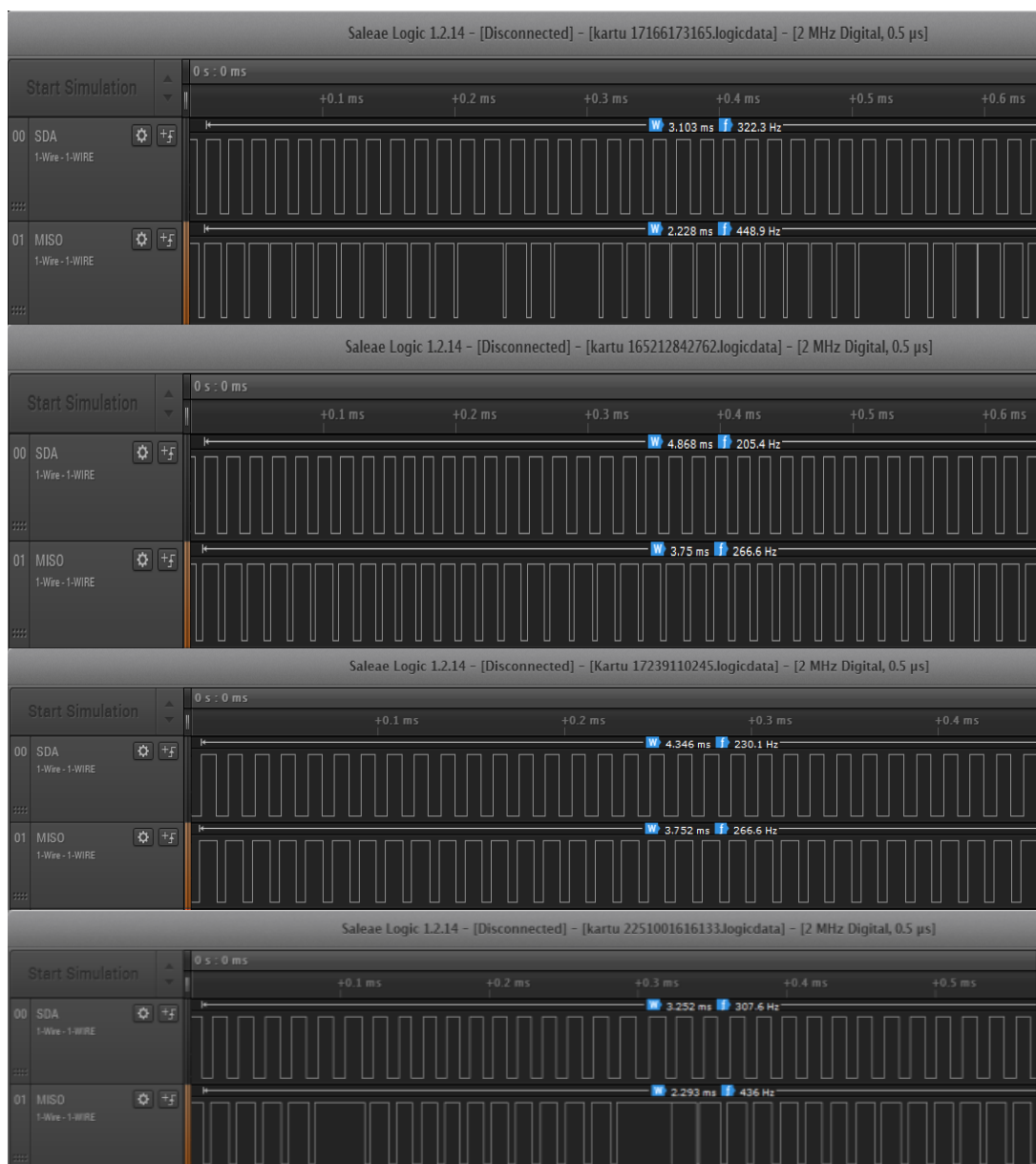
Tabel 2. Hasil pembacaan RFID *tag* dengan media penghalang

No.	Media	Keterangan
1.	Kain	Terbaca
2.	Karton	Terbaca
3.	Plastik	Terbaca
4.	Besi	Tidak Terbaca
5.	Acrylic	Terbaca

Pada Tabel 2 dapat diketahui media yang dapat menghalangi proses pembacaan RFID tag dan yang tidak dapat menghalangi proses pembacaan RFID tag. Berdasarkan hasil percobaan, maka yang dapat menghalangi proses pembacaan RFID tag hanya besi.

Pengamatan RFID-RC522 dilakukan untuk mengetahui gelombang yang dihasilkan oleh pin MISO dan SDA pada RFID-RC522,

dimana pin MISO tersebut berperan sebagai Transmitter (Tx) dan pin SDA sebagai Receiver (Rx) pada RFID reader. Pengamatan ini dilakukan menggunakan logic analyzer dengan 4 sampel kartu tag RFID, dimana dari ke-4 kartu tersebut 2 kartu sudah didaftarkan, dan 2 kartu lainnya tidak didaftarkan. Pada Gambar 6 ditunjukkan hasil gelombang yang didapat dari 2 sampel kartu RFID tag yang terdaftar pada database.



Gambar 6. Tampilan Gelombang pada Pin MISO dan SDA

Pada Gambar 6 ditunjukkan gelombang yang didapatkan saat kartu yang dengan nomor UID di-tap ke RFID reader. Dua gambar gelombang pertama menunjukkan kartu RFID dengan UID yang terdaftar dengan nomor UID 17166173165 dan 165212842762 sebagai kartu yang terdaftar pada perangkat. Hasil dari gelombang yang diamati di UID 17166173165 adalah frekuensi sebesar 322,3Hz dan periode sebesar 3,103ms pada pin SDA, lalu frekuensi dan periode pada pin MISO masing-masing sebesar 448,9Hz dan 2,228ms. Hasil dari gelombang yang diamati di UID 165212842762 adalah frekuensi sebesar 205,4Hz dan periode sebesar 4,868ms pada pin SDA, lalu frekuensi dan periode pada pin MISO masing-masing sebesar 266,6Hz dan 3,75ms. Dua gambar gelombang berikutnya dengan nomor UID

17239110245 dan 2251001616133 kartu yang tidak terdaftar. Hasil dari gelombang yang diamati di UID 17239110245 adalah frekuensi sebesar 230,1Hz dan periode sebesar 4,346ms pada pin SDA, lalu frekuensi dan periode pada pin MISO masing-masing sebesar 266,6Hz dan 3,752ms. Hasil dari gelombang yang diamati di UID 2251001616133 adalah frekuensi sebesar 307,6Hz dan periode sebesar 3,252ms pada pin SDA, lalu frekuensi dan periode pada pin MISO masing-masing sebesar 436Hz dan 2,293ms.

Tampilan pada *solenoid* merupakan salah satu *output* yang dihasilkan ketika kartu RFID yang terdaftar di-tap ke RFID reader. Tampilan *solenoid* ini bisa dilihat menggunakan *smartphone* ataupun laptop dan gadget yang lainnya. Tampilan *solenoid* ditunjukkan pada Gambar 7.

#	Nomor Kartu	Nama	Jam Datang	Foto
153	165212842762	Aafi Ariq Alam	22:03:49 24-10-2018	
154	17166173165	Alan Galau	22:07:18 24-10-2018	
155	375815118751	Mashok Pak Eko	22:08:32 24-10-2018	

Gambar 7. Tampilan *Solenoid*

Pada Gambar 7 ditunjukkan tampilan *solenoid* yang dilihat menggunakan perangkat

laptop. Informasi yang dapat diperoleh dari *solenoid* berupa nomer kartu, nama, jam

datang dan foto dari pemilik kartu yang sudah didaftarkan pada *database*. Adanya *solenoid* ini memungkinkan alat dapat dipantau dari manapun dengan syarat terdapat sebuah koneksi internet dan juga sebuah *gadget*.

KESIMPULAN DAN SARAN

Berdasarkan hasil penelitian yang dilakukan, maka dapat disimpulkan bahwa penelitian ini berhasil membuat *push button* sistem keamanan pintu rumah menggunakan Raspberry Pi berbasis IoT yang tersusun oleh blok *input*, blok proses, dan blok *output*. Blok *input* yaitu sensor RFID, modul kamera Raspberry Pi, dan *push button*. Blok proses yaitu Raspberry Pi 3 Model B. Blok *output* yaitu *relay*, *solenoid lockdoor* dan LCD 16×2. *RFID reader* akan mendeteksi *RFID tag* lalu mengirimkan sinyal tersebut ke Raspberry Pi untuk diolah datanya, lalu kamera mengambil gambar dan dikirimkan juga gambar tersebut ke Raspberry untuk dikirimkan ke *solenoid*. Pada saat Raspberry sudah mengolah data dan mengirimnya ke *solenoid* maka Raspberry akan mengirimkan sinyal ke *relay* untuk mengaktifkan *solenoid lockdoor* agar *solenoid lockdoor* membuka kunci, dan LCD akan menampilkan teks. Prototipe ini memungkinkan penggunaannya untuk memantau keamanan rumah dari jauh melalui *solenoid*.

Hasil pengambilan data dan gambar telah disimpan dalam web *database* dengan alamat: <http://absensiraspirfid.000webhostapp.com/>.

Frekuensi yang didapat dari kartu yang ter-

daftar di tap dari 2 sample kartu yang digunakan masing-masing adalah pada pin SDA 322,3 Hz dan 205,4 Hz, lalu pada pin MISO 448,9 Hz dan 266,6 Hz. Frekuensi yang didapat dari kartu yang tidak terdaftar ditap dari 2 sample kartu yang digunakan masing-masing adalah pada pin SDA 230,1 Hz dan 307,6 Hz, lalu pada pin MISO 266,6 Hz dan 436 Hz. Pada penelitian selanjutnya dapat dikembangkan dengan menambahkan sistem operasi Android.

DAFTAR PUSTAKA

- [1] S. Winardi, Firmansyah, dan W. A. Kristiana, "Rancang bangun sistem pengaman pintu rumah menggunakan android berbasis Arduino Uno," *e-Jurnal NARODROID*, vol. 2, no.1, hal. 98 – 104, 2016.
- [2] A. Iskandar, Muhajirin dan Lisah, "Sistem keamanan pintu berbasis Arduino Mega," *Jurnal Informatika UPGRIS*, vol. 3, no. 2, hal. 99 – 104, 2017.
- [3] B. M. Susanto, "Sistem keamanan pintu berbasis pengenalan wajah menggunakan metode *Fisherface*," *Jurnal Ilmiah INOVASI*, vol. 17, no. 1, hal. 44 – 47, 2017.
- [4] M. Sirait dan K. Tanjung, "Perancangan sistem keamanan akses buka pintu menggunakan RFID (Radio Frequency Identification) dan pengiriman informasi ke ponsel," *Jurnal SINGUDA ENSIKOM*, vol.13, no.37, hal.129 – 133, 2015.

- [5] E. Rakhman, F. Candrasyah, dan F. D. Sutera, *Raspberry Pi-mikrokontroler mungil yang serba bisa*. Yogyakarta: Andi, 2014.